



Mini-Computer-Hauptuhr mit DCF 77- oder GPS-Funkführung für bis zu 16 Nebenuhren

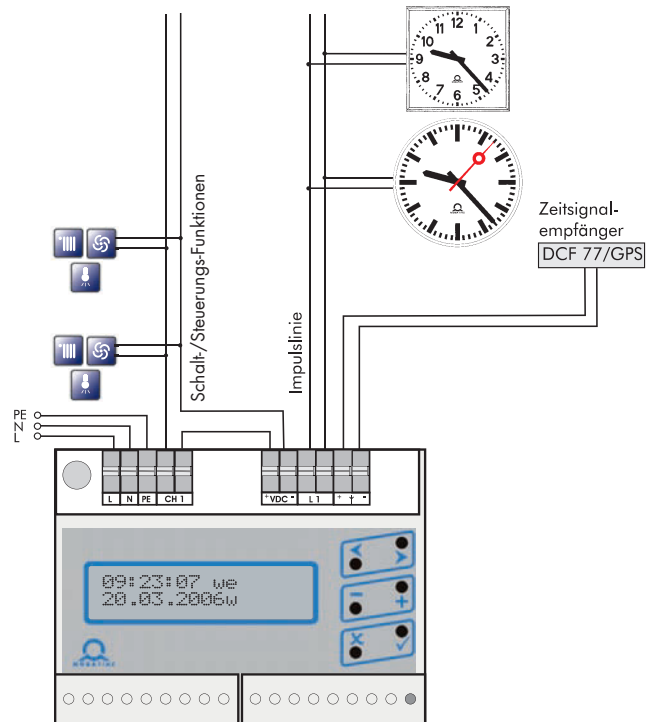
Modell **MHU 50**

Ideal für die Realisierung kleiner Uhrenanlagen mit Innen-, Außen- und Werbeuhren durch günstiges Preis-/Leistungsverhältnis. Angeschlossen werden können bis zu 16 Nebenuhren. Die Kompaktbauweise ermöglicht Wandmontage oder Einbau in Schaltschränke auf 30-mm DIN-Schiene.

Die Mini-Computer-Hauptuhr mit modernster Technik arbeitet voll-elektronisch und wartungsfrei und verfügt über einen potenzialfreien Schaltkontakt. Die Programmierung erfolgt über ein 2-zeiliges LCD-Display. Die Ausgangsleistung der Impulslinie ist umschaltbar für 12/24 V ausgelegt.

Technische Daten

MHU 50



Modell	MHU 50
Nebenuhrlinie/Linienspannung	1 Nebenuhrlinie für polarisierte Minuten-, ½-Minuten- oder Sekunden-Impulse, 24 V= / 12 V=, umschaltbar
Linienstrom/Anzahl anschließbare Nebenuhren (bei 6 mA Last pro Uhr)	100 mA, kurzschlussfest / 16 Nebenuhren
Impulsdauer/-pause Min.- oder ½ Min.-Impuls	1,5 s / 1,5 s parametrierbar
Impulsdauer/-pause Sekunden-Impuls	0,3 s / 0,2 s parametrierbar
Datensicherung bei Netzausfall	ca. 5 Jahre durch Lithiumzelle
Anzeige	2-zeiliges LCD-Display mit 2 x 16 Zeichen, alphanumerisch
Bedienung	Bedienführung über 6 Drucktasten
Speisespannung/Leistungsaufnahme	230 VAC ±10%, 50 Hz/ca. 20 VA
DC-Speisung (anstelle Netzspeisung)	12/24 VDC/ca. 40 mA
Ganggenauigkeit auf Quarzbasis (bei ca. 20°C) mit Funkführung	±0,1 s pro Tag ±20 ms
Betriebstemperatur	-30° bis +70°C, max. 95% rel. Feuchte, nicht kondensierend
Schaltkreis	potentialfreier Schließerkontakt 250 VAC/6 A, 1.500 VA (Ein, Aus, Signal)
Schaltprogramm/Programmierung	100 Wochenprogramme mit bis zu 1.000 Programmzeilen, Kanalprogrammierung (datumsabhängige, jährliche Programmierung)
Gleichspannungsausgang	12 V oder 24 V, max. 200 mA
Sonderfunktionen	Astronomischer Kalender, Handsteuerung, Timerfunktion, Feiertagskalender
Wandgehäuse	106 x 90 x 58 mm/0,6 kg/IP 20 (Kombigehäuse für Wand- und Hutschienenmontage)
Maße/Gewicht/Schutzart	140 x 165 x 74 mm/0,8 kg/IP 40 145 x 240 x 113 mm/1,25 kg/IP 65
Zubehör/Optionen	
DCF 77-Funkempfänger	AD 450, 2-adrig, 10 m Anschlussleitung, IP 54
GPS-Zeitsignalempfänger	GPS 4500, 4-adrig, 10 m Anschlussleitung, IP 54
Gangreserve	Akkus 12 V/24 V auf Anfrage

Autorisierter Vertriebspartner von BÜRK MOBATIME:

Weinhöppel GmbH www.weinhoepfel.de	30179 Hannover Alter Flughafen 4 Tel. (0511) 9666-0 Fax (0511) 9666 299	33609 Bielefeld Eckendorfer Str.80 Tel. (0521) 78 05-0 Fax (0521) 7805 130	34123 Kassel Falderbaumstr.11a Tel. (0561) 95850-0 Fax (0561) 95850 26	38112 Braunschweig Schmalbachstr.12, Tel.(0531) 21087-0 Fax (0531) 21087 99	39179 MD-Barleben Otto-von-Guericke-Allee 11 Tel.(039203) 773-0 Fax (039203) 773 99
--	--	---	---	--	--